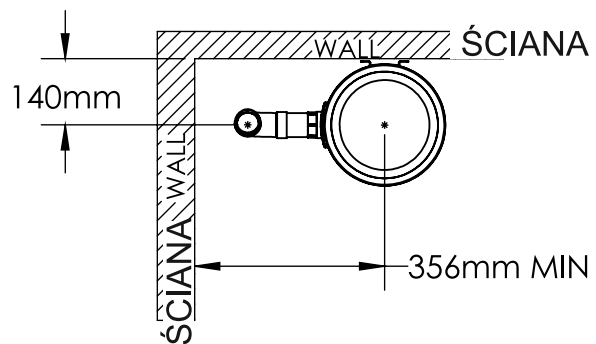
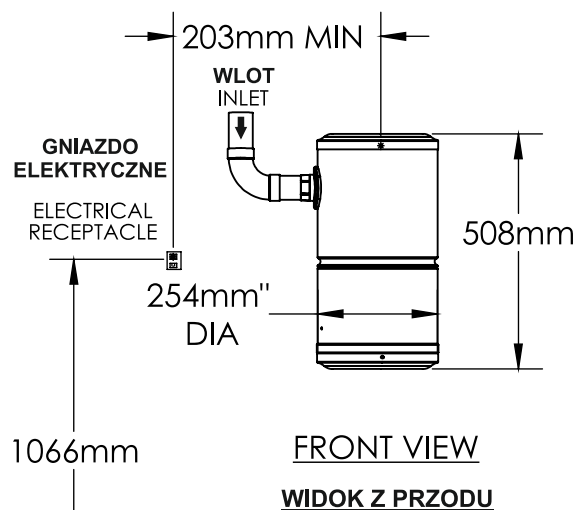


WIDOK Z GÓRY



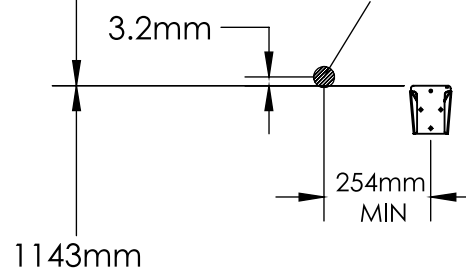
IP PRODUKT MX
VACUMER

CEILING SUFIT



432mm MIN
FOR EASY BAG REMOVAL
DLA ŁATWEJ WYMIANY WORKA

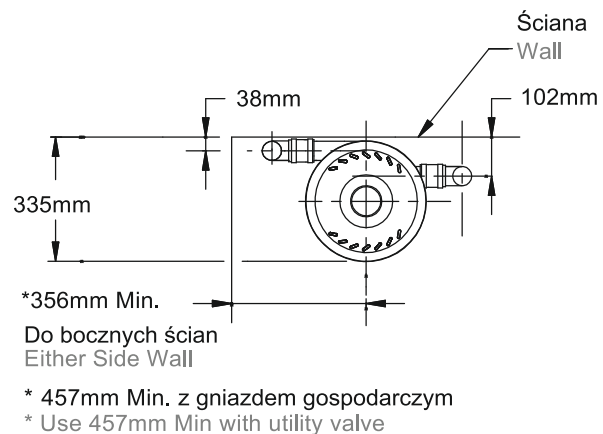
OTWÓR WSKAZUJE WYJŚCIE
ZE ŚCIANY DLA WLOTU
HOLE REPRESENTS THROUGH
WALL OPENING FOR INTAKE



RECOMMENDED MOUNTING DIMENSIONS
ZALECANE WYMIARY MONTAŻOWE

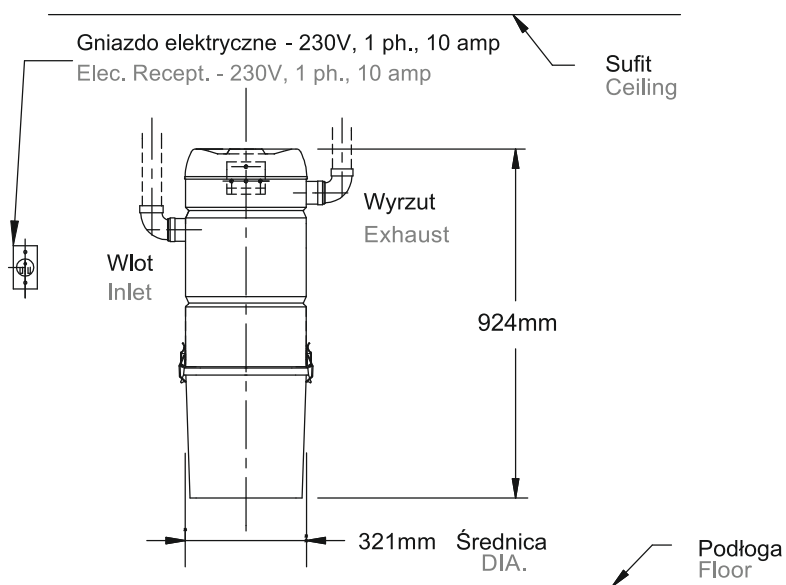
FLOOR PODŁOGA

WIDOK Z GÓRY

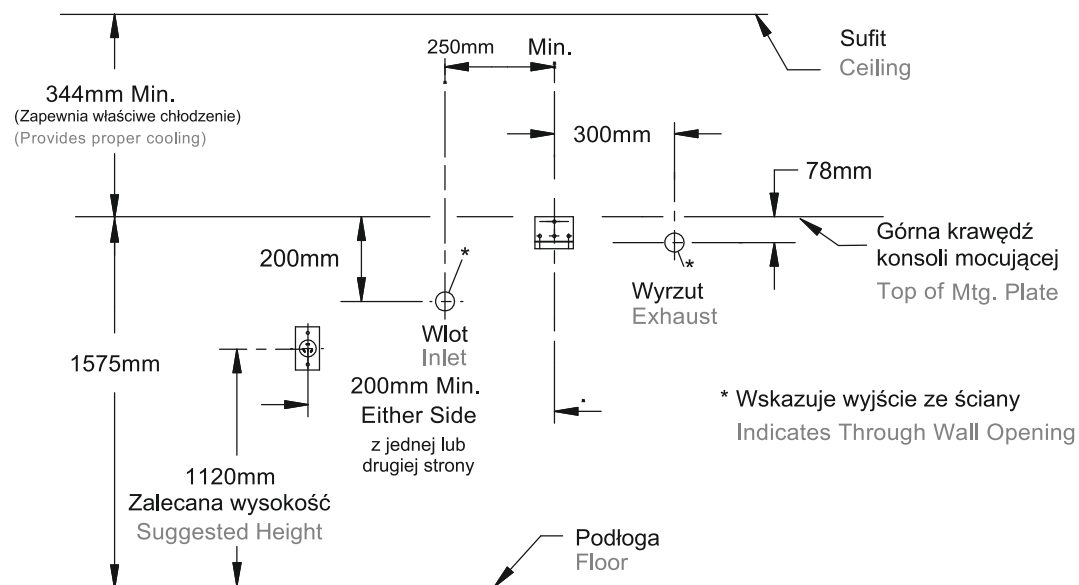


IP PRODUKT 28
VACUMER

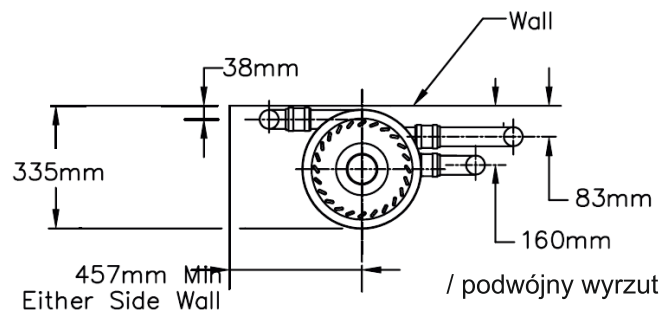
WIDOK Z PRZODU



ZALECANE WYMIARY MONTAŻOWE

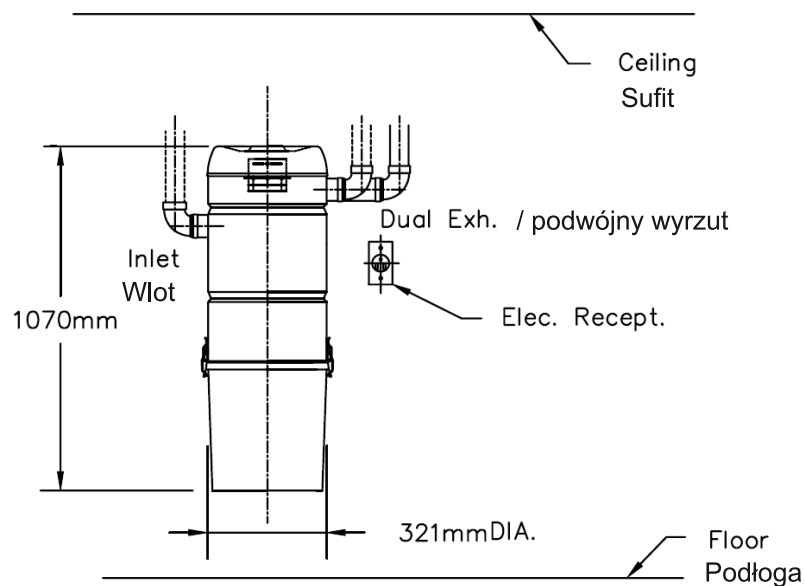


WIDOK Z GÓRY

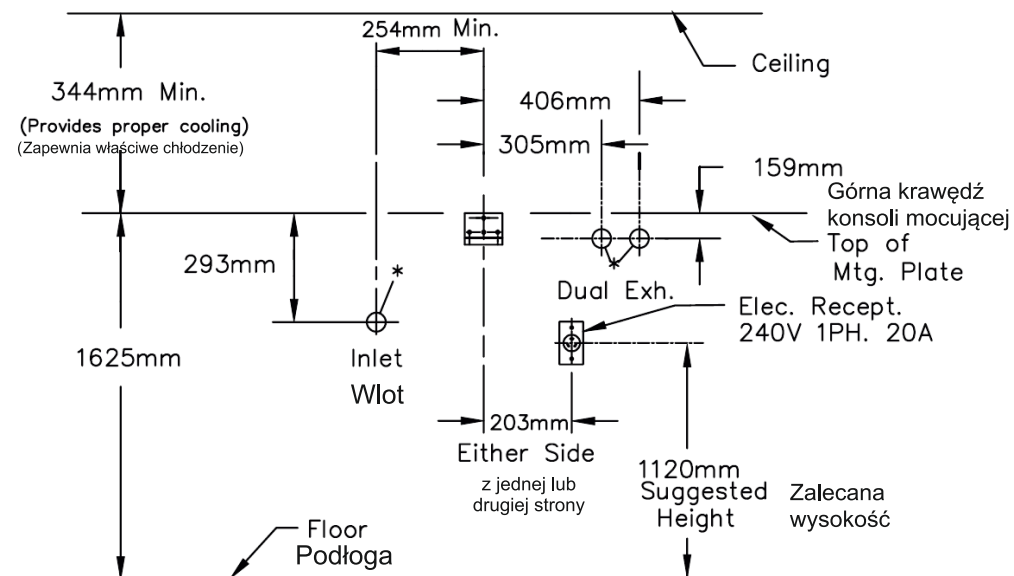


IP PRODUKT 78 VACUMER

WIDOK Z PRZODU

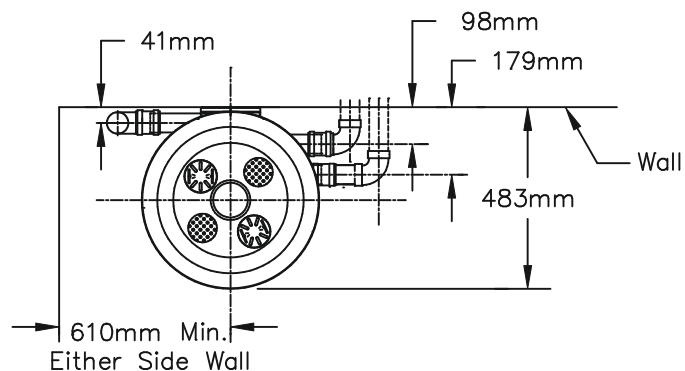


ZALECANE WYMIARY MONTAŻOWE



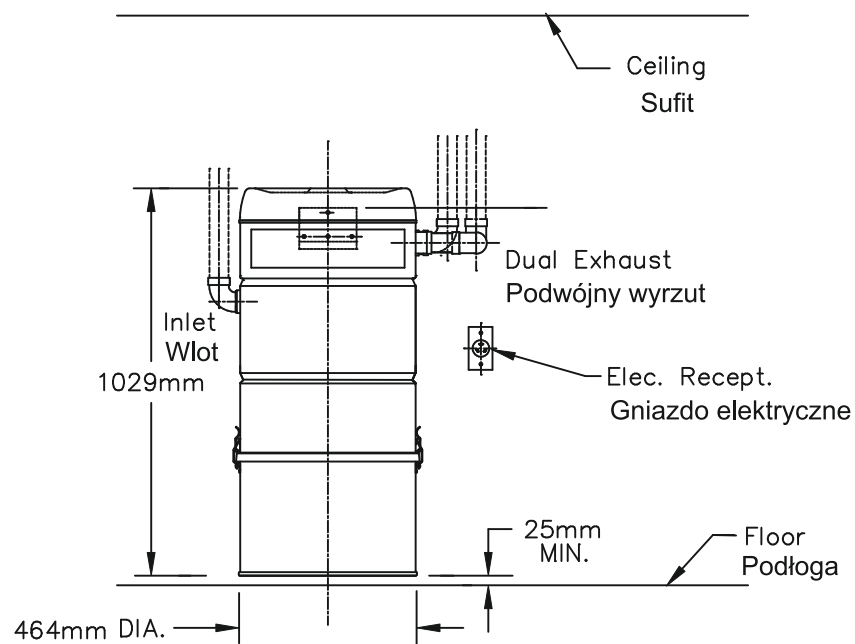
* Wskazuje wyjście ze ściany

WIDOK Z GÓRY



IP PRODUKT 98 VACUMER

WIDOK Z PRZODU



ZALECANE WYMIARY MONTAŻOWE

