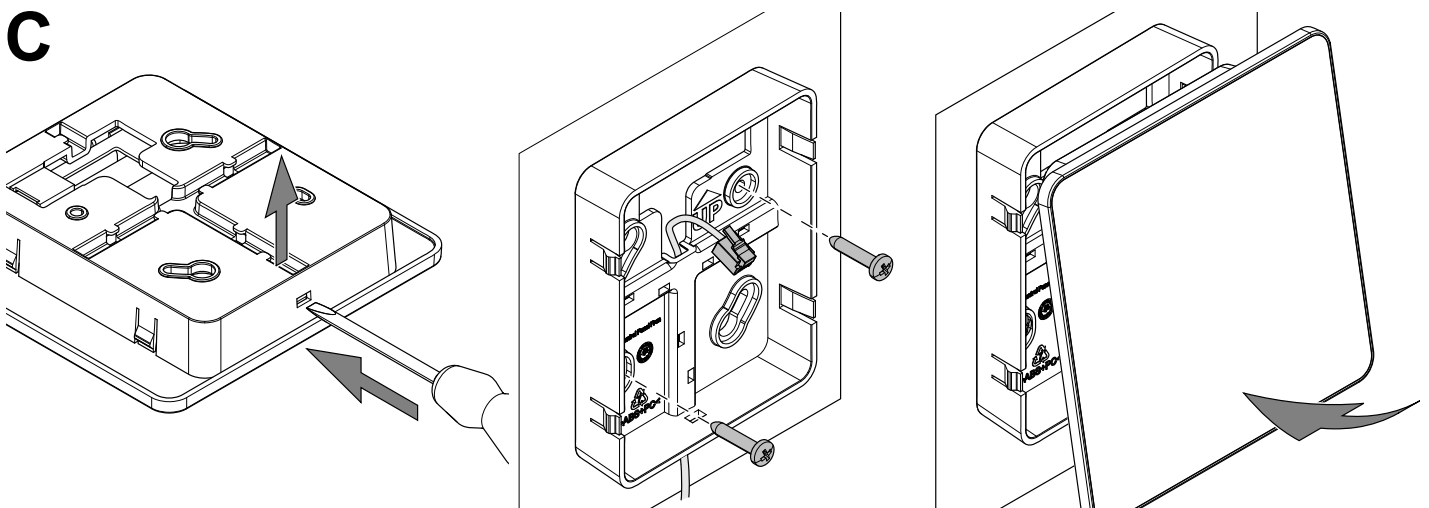
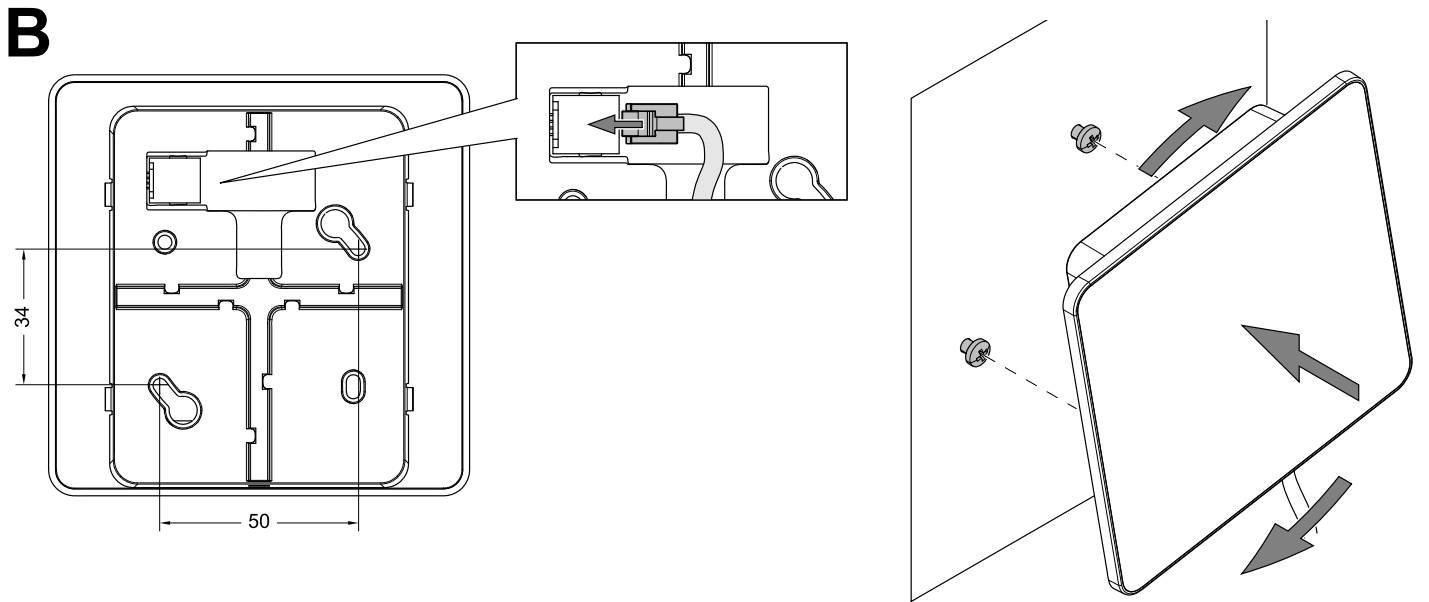
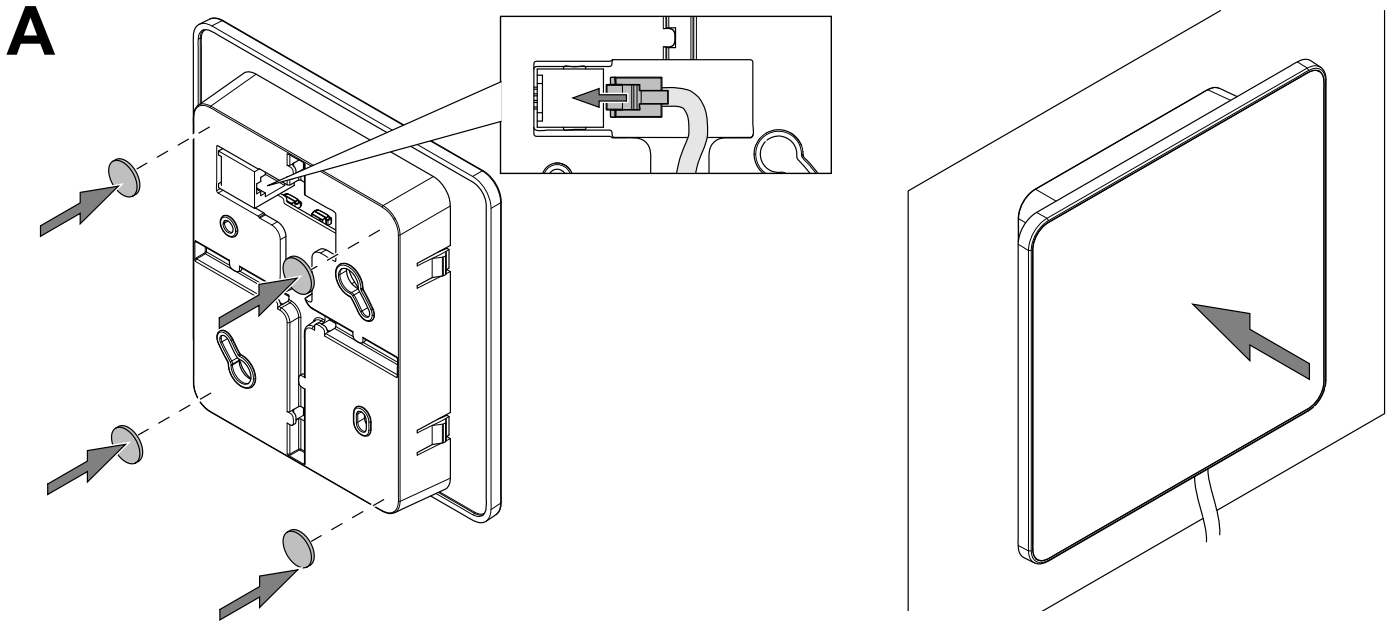


# Control panel mounting (up to 5)



**EN** – Each control panel must have it's own unique address number. No control panel should have the same address value to function properly.

**SE** – Varje manöverpanel måste ha sitt egen unika adressnummer. För att fungera som de ska får manöverpaneler inte ha samma adressvärde.

**DE** – Jede Bedieneinheit muss seine eigene eindeutige Adressnummer haben. Keine Bedieneinheit sollte den gleichen Adresswert haben, um richtig zu funktionieren.

**NO** – Hvert betjeningspanel må ha sitt eget unike adressnummer. For å fungere på riktig, må Ingen betjeningspanel skal ha samme adresse.

**FI** – Jokaisella ohjauspaneelilla on oltava yksilöllinen osoitenumero. Ohjauspaneelit eivät toimi oikein, jos niiden osoitenumerot ovat päällekkäiset.

