



NIEZAWODNOŚĆ



Prędkość wentylatora



Powłoka antykorozyjna lameli



Detekcja wycieku czynnika



Chłodzenie w niskich temperaturach



Tryb awaryjny

KOMFORT



Ciepły start



Nawiew 360°



Funkcja 8°C



Tryb cichy



Turbo



Wachlowanie żaluzji pionowe i poziome



Auto-restart



Timer



Mono i multi



Funkcja Follow Me



Funkcja Breeze

OSZCZĘDNOŚĆ



Funkcja ECO



Funkcja snu



Tryb Gear



7 prędkości jednostki wewnętrznej



Standby 1W

ZDROWIE



Samoczyszczenie



Filtr wysokiej gęstości



Inne filtry

STEROWANIE



Tryb serwisowy



Sterownik przewodowy



WiFi

• - funkcje opcjonalne

NAJLEPSZA
klasa energetyczna
w ofercie



SEER
A+++

SCOP
A++

R32
EKO



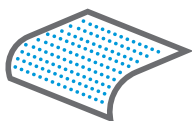
.HOME

SERIA
BREEZELESS+

**INNOWACYJNA TECHNOLOGIA
I NOWOCZESNA STYLISTYKA**

Breezeless+ to największa innowacja technologiczna Midea na rynku urządzeń HVAC. To połączenie najwyższego komfortu, ekologii i wyszukanej stylistyki.

UNIKATOWE CECHY:



ŻALUZJA TWIN FLAP

Innowacyjna żaluzja pokryta 7928 dziurkami różnych rozmiarów gwarantuje szerokie, równomierne, ale przede wszystkim delikatne rozprzodzenie schłodzonego powietrza w całym pomieszczeniu.



NAWIEW 360°

Za sprawą obudowy S-Wing, powietrze wychodzące z urządzenia wydychiwane jest z przodu, a także z boku, dając komfortowe uczucie nawiewu w promieniu 360°.

A+++

NAJWYŻSZE SEER I SCOP

Dzięki nowoczesnej technologii inwerterowej, agregaty osiągają najwyższe na rynku współczynniki sezonowej efektywności energetycznej.

DANE TECHNICZNE

SERIA
BREEZELESS+

Komplet				KFA-09N8-A1	KFA-12N8-A1	
Jednostka wewnętrzna				MSFAAU-09HRFN8-QRD6GW	MSFAAU-12HRFN8-QRD6GW	
Jednostka zewnętrzna				MOB01-09HFN8-QRD6GW(A)	MOB01-12HFN8-QRD6GW(A)	
Zasilanie (V/faza/Hz)				220-240/1/50	220-240/1/50	
Chłodzenie	Wydajność	Nominalna	kW	2.6	3.5	
		Min-Max	kW	0.8~3.3	1.3~4.4	
	Nominalny pobór mocy		kW	0.64	0.86	
	EER		kW/kW	4.04	4.08	
	SEER			8.5	8.5	
	Klasa efektywności energetycznej			A+++	A+++	
Grzanie	Wydajność	Nominalna	kW	2.9	3.8	
		Min-Max	kW	0.8~3.4	0.9~4.5	
	Nominalny pobór mocy		kW	0.64	0.95	
	COP		kW/kW	4.55	3.99	
	SCOP			4.6	4.6	
	Klasa efektywności energetycznej			A++	A++	
Maksymalny pobór prądu			A	10.5	10.5	
Jednostka wewnętrzna	Wymiary (szer. x gł. x wys.)		mm	940x193x325	940x193x325	
	Waga		kg	10.7	10.7	
	Pobór mocy jednostki wewnętrznej		W	50	50	
	Przepływ powietrza (niski/średni/wysoki)		m³/h	380/500/610	400/520/640	
	Poziom ciśnienia akustycznego (cichy/niski/średni/wysoki)		dB(A)	19/20.5/35/38	20/21/35.5/38.5	
	Poziom mocy akustycznej		dB(A)	57	57	
Jednostka zewnętrzna	Wymiary (szer. x gł. x wys.)		mm	800x333x554	800x333x554	
	Waga		kg	29.3	29.3	
	Przepływ powietrza		m³/h	2000	2000	
	Poziom ciśnienia akustycznego		dB(A)	55	55.5	
	Poziom mocy akustycznej		dB(A)	61	63	
	Czynnik chłodniczy			Typ / Ilość	R32 / 0.69	R32 / 0.69
Rury chłodnicze	Ciecz/gaz		mm	Φ6.35 / Φ9.52	Φ6.35 / Φ9.52	
	Max. długość / Max. różnica poziomów		m	25 / 10	25 / 10	
Średnica odpływu skroplin			mm	Ø25	Ø25	
Rekomendowane zakresy temperatury pracy (zewnętrzne)			Chłodzenie	°C		-25 ~ 50
			Grzanie	°C		-25 ~ 30

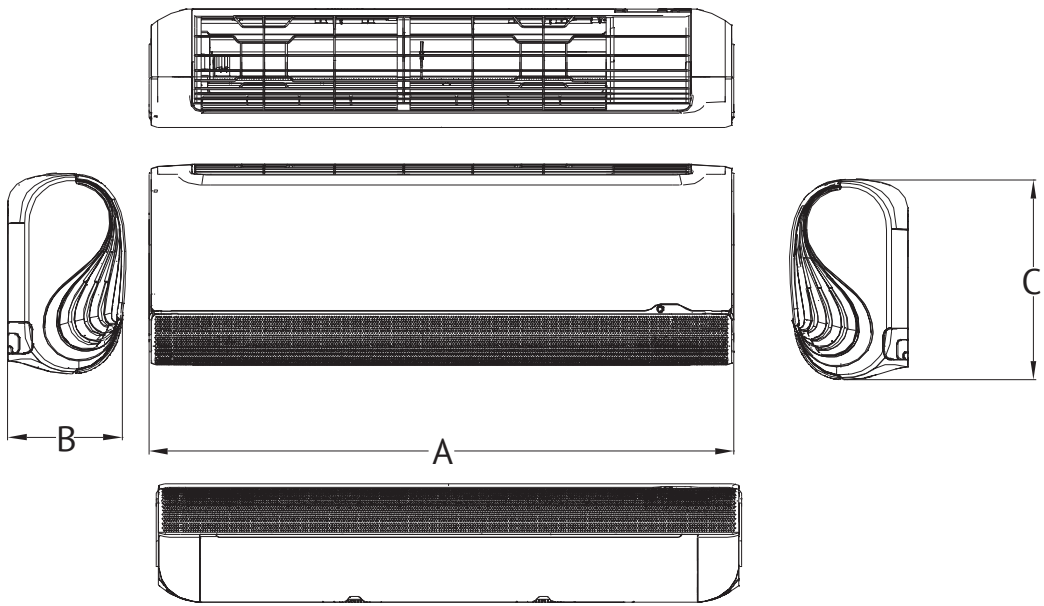
Adnotacja:

Wydajność urządzenia jest ustalona na podstawie następujących warunków: **Chłodzenie:** temperatura wewnętrzna 27°C DB/19°C WB; temperatura zewnętrzna 35°C DB/24°C WB. **Grzanie:** temperatura wewnętrzna 20°C DB/15°C WB; temperatura zewnętrzna 7°C DB/6°C WB. Długość orurowania: Długość połączenia rur wynosi 7,5m, różnica poziomów wynosi 0. Urządzenie zawiera fluorowane gazy cieplarniane (R32 GWP=675). Dla poprawnej pracy jednostek zewnętrznych w trybie pompy ciepła, konieczne jest zastosowanie grzałki tacy ociekowej lub zapewnienie swobodnego odpływu kondensatu w inny sposób. Dobór odpowiedniego rozwiązania jest w gestii instalatora.

STEROWANIE I AKCESORIA

MODEL	STANDARD
RG58N2(B2H)/BGEF	Sterownik bezprzewodowy
MODEL	OPCJA
KJR-29B	Sterownik indywidualny przewodowy podstawowy
SK-105	Sterowanie WiFi z aplikacji Midea Air, sterowanie głosowe
M/17222000A55250	Interfejs diagnostyczny Dr. Smart

WYMIARY JEDNOSTKI WEWNĘTRZNEJ



MODEL / WYMIARY [mm]	A	B	C
2.6 / 3.5 kW	940	193	325

MOB01-09HFN8-QRD6GW(A)
MOB01-12HFN8-QRD6GW(A)

WYMIARY JEDNOSTKI ZEWNĘTRZNEJ

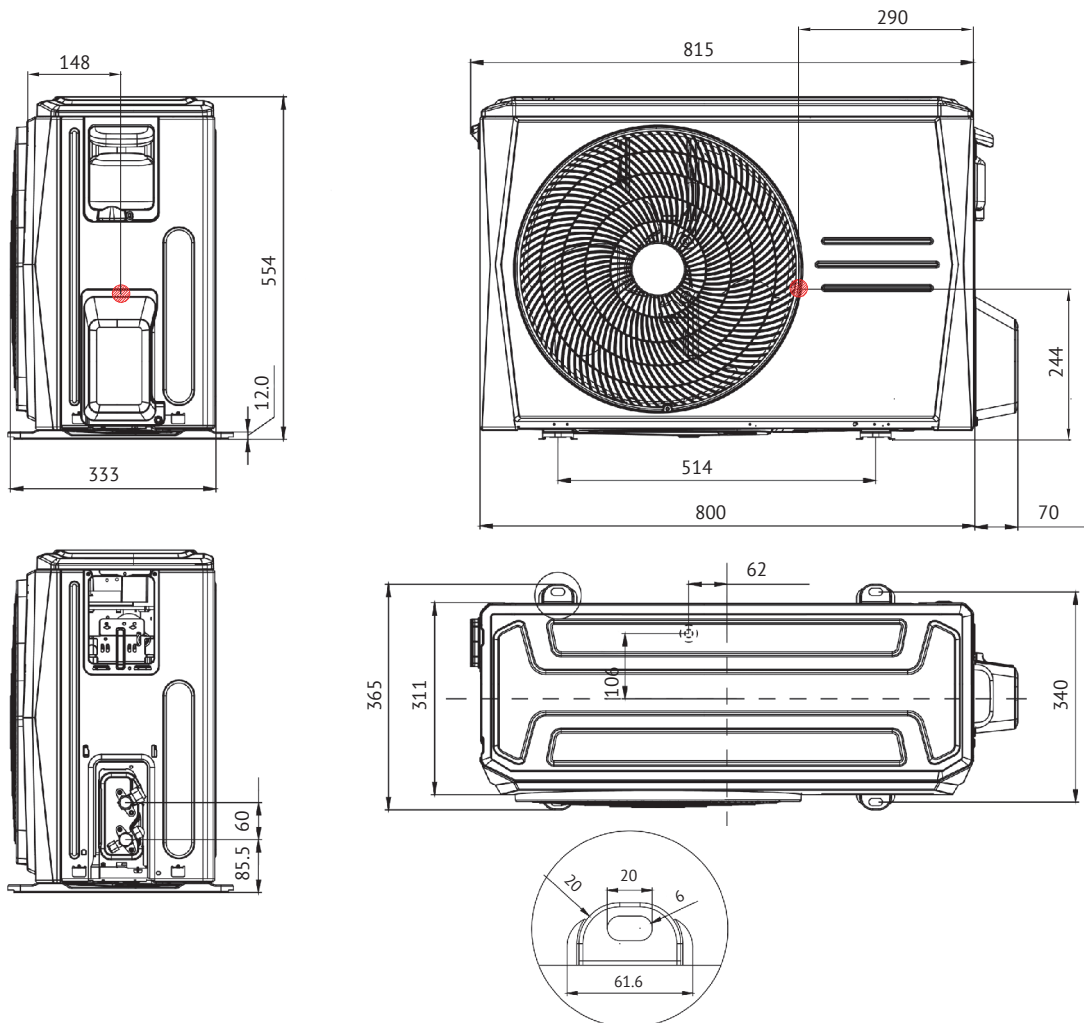


TABELA PORÓWNAWCZA

PORÓWNIANIE FUNKCJONALNOŚCI JEDNOSTEK ŚCIENNYCH						
	BREEZELESS+	XTREME SAVE WARMER	XTREME SAVE UV	XTREME SAVE	BLANC PRO	
Pilot bezprzewodowy w komplecie	RG58N2(B2H)/BGEF	RG10A(B2S)/BGEF	RG10A1(B2S)/BGEF	RG10A1(B2S)/BGEF	RG10A1(B2S)/BGEF	
Zakres temperatury możliwy do ustawienia na pilocie	16°C ~ 30°C	16°C ~ 30°C	16°C ~ 30°C	16°C ~ 30°C	16°C ~ 30°C	
Zakres temperatury pracy chłodzenie/grzanie	-25°C~50°C / -25°C~30°C	-25°C~50°C / -30°C~30°C	-20°C~50°C / -20°C~30°C	-20°C~50°C / -20°C~30°C	-20°C~50°C / -15°C~24°C	
NIEZAWODNOŚĆ	Grzałka tacy skroplin	-	•	-	-	
	Grzałka karteru sprężarki	-	•	-	-	
	Praca w niskich temperaturach	•	•	•	•	•
	5 prędkości wentylatora jednostki zewnętrznej	•	•	•	•	•
	Powłoka antykorozyjna lameli wymiennika jednostki zewnętrznej	•	•	•	•	•
	Detekcja wycieku czynnika*	•	•	•	•	•
	Chłodzenie w niskich temperaturach	•	•	-	-	-
	Podłączenie odpływu skroplin z 2 stron	•	•	•	•	•
	Tryb awaryjny*	•	•	•	•	•
KOMFORT	Tryb pracy: auto/chłodzenie/grzanie/osuszanie/wentylowanie	•	•	•	•	•
	Zwiększenie temperatury o 0,5°C	•	-	-	-	-
	Zwiększenie temperatury o 1°C	•	•	•	•	•
	Ciepły start	•	•	•	•	•
	Nawiew 3D	-	•	•	•	•
	Nawiew 360°	•	-	-	-	-
	Funkcja 8°C	•	•	•	•	•
	Włączenie i wyłączenie wyświetlacza LED	-	•	•	•	-
	Tryb cichy*	•	•	•	•	•
	Turbo	•	•	•	•	•
	Tryb Breeze - delikatne chłodzenie* (tylko w trybie chłodzenia)	•	•	•	•	•
	Wachlowanie żaluzji pionowe i poziome	•	•	•	•	•
	Zapamiętanie ustawienia żaluzji	•	•	•	•	•
	Follow Me	•	•	•	•	•
	Auto restart	•	•	•	•	•
	Timer (harmonogram dzienny)	•	•	•	•	•
	Kompatybilne w systemie multi	•	-	-	•	•
OSZCZĘDNOŚĆ ENERGII	Funkcja ECO*	•	•	•	•	
	Tryb Gear*	•	•	•	•	
	7 prędkości jednostki wewnętrznej	•	•	•	•	•
	Funkcja snu	•	•	•	•	•
	Standby 1W*	•	•	•	•	•
ZDROWIE	Filtr wysokiej gęstości	•	•	•	•	
	Filtr bioHEPA	opcja	opcja	opcja	opcja	
	Filtr złożony: katalizyczny, węglowy, z jonami srebra	opcja	opcja	opcja	opcja	
	Filtr z jonami srebra (aluminium o strukturze plastra miodu)	•	-	-	-	-
	Sterylicacja wymiennika - Active Clean 56°C	-	•	•	•	•
	Lampa UV	-	-	•	-	-
	Jonizator powietrza	-	-	-	•	•
	Samoczyszczenie*	•	-	-	-	-
STEROWANIE	Tryb serwisowy w pilocie bezprzewodowym	•	•	•	•	
	Moduł WiFi	opcja	opcja	opcja	opcja	
	Możliwość podłączenia sterownika przewodowego	opcja	opcja	opcja	opcja	opcja
	Płyta rozszerzeń - Multi Function Board	-	opcja	opcja	opcja	opcja
	Port On/OFF (z MFB)	-	opcja	opcja	opcja	opcja
	Port alarmowy (z MFB)	-	opcja	opcja	opcja	opcja
	Możliwość podłączenia sterownika przewodowego z harmonogramem tygodniowym (z MFB)	-	opcja	opcja	opcja	opcja
Możliwość podłączenia sterownika centralnego (z MFB)	-	opcja	opcja	opcja	opcja	

* Funkcja niedostępna przy podłączeniu jednostki wewnętrznej w układ multi.

• - Funkcja standardowa

- - Funkcja niedostępna

opcja - Funkcja dostępna opcjonalnie