



## NIEZAWODNOŚĆ



Grzałka karteru sprężarki i tacy ociekowej



Autodiagnoza



Detekcja wycieku czynnika



Ognioodporna skrzynka



Praca w niskich temperaturach



Pompka skroplin



Funkcja 8°C

## KOMFORT



Nawiew 360°



Ciepły start



Tryb cichy



Prędkość wentylatora



Turbo



Funkcja Follow Me



Wachlowanie żaluzji



Zapamiętanie ustawienia żaluzji



Funkcja Air avoid me



Auto-restart



Timer



Mono i multi

## OSZCZĘDNOŚĆ



Funkcja ECO



Funkcja snu



Tryb Gear

## ZDROWIE



Samoczyszczenie



Świeże powietrze



Filtr standardowy

## STEROWANIE



Port ON/OFF



Port alarmowy



Sterownik przewodowy



Sterownik centralny



WiFi

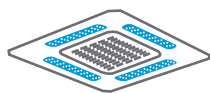
• - funkcje opcjonalne



## KASETONOWE **SLIM Breezeless**

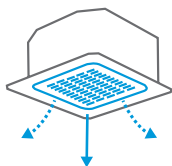
Kaseta Slim Breezeless to jedna z największych innowacji technologicznych. Panel z perforowanymi łopatkami przekształcający jednolity strumień powietrza w rozproszone i delikatne strugi, gwarantuje równomierny nawiew powietrza w zakresie 360°.

### UNIKATOWE CECHY:



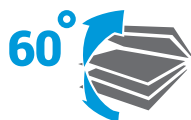
#### **BREEZELESS**

Innowacyjny panel z perforowanymi żaluzjami gwarantuje szerokie, równomierne, ale przede wszystkim delikatne rozprowadzenie schłodzonego powietrza w całym pomieszczeniu.



#### **WIĘKSZA POWIERZCHNIA WYLOTU POWIETRZA**

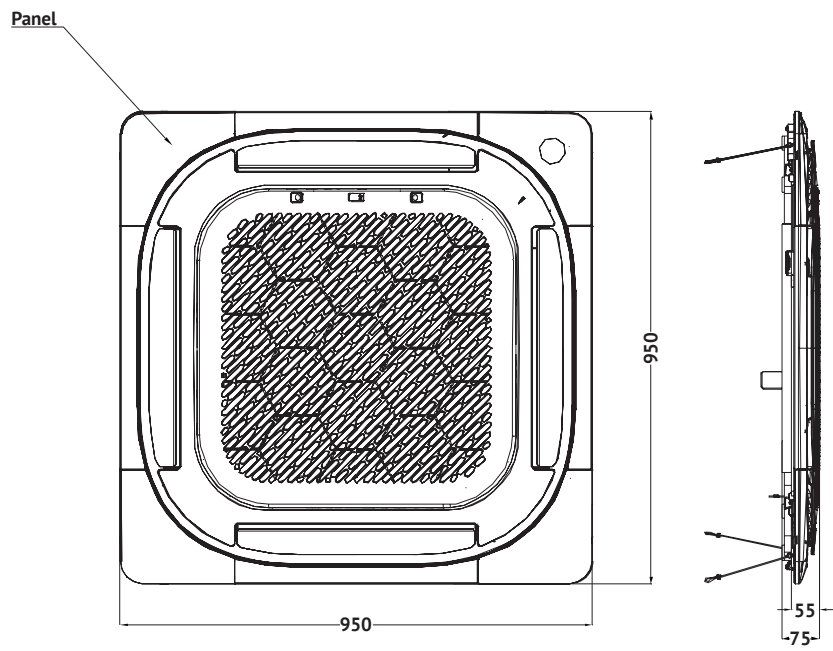
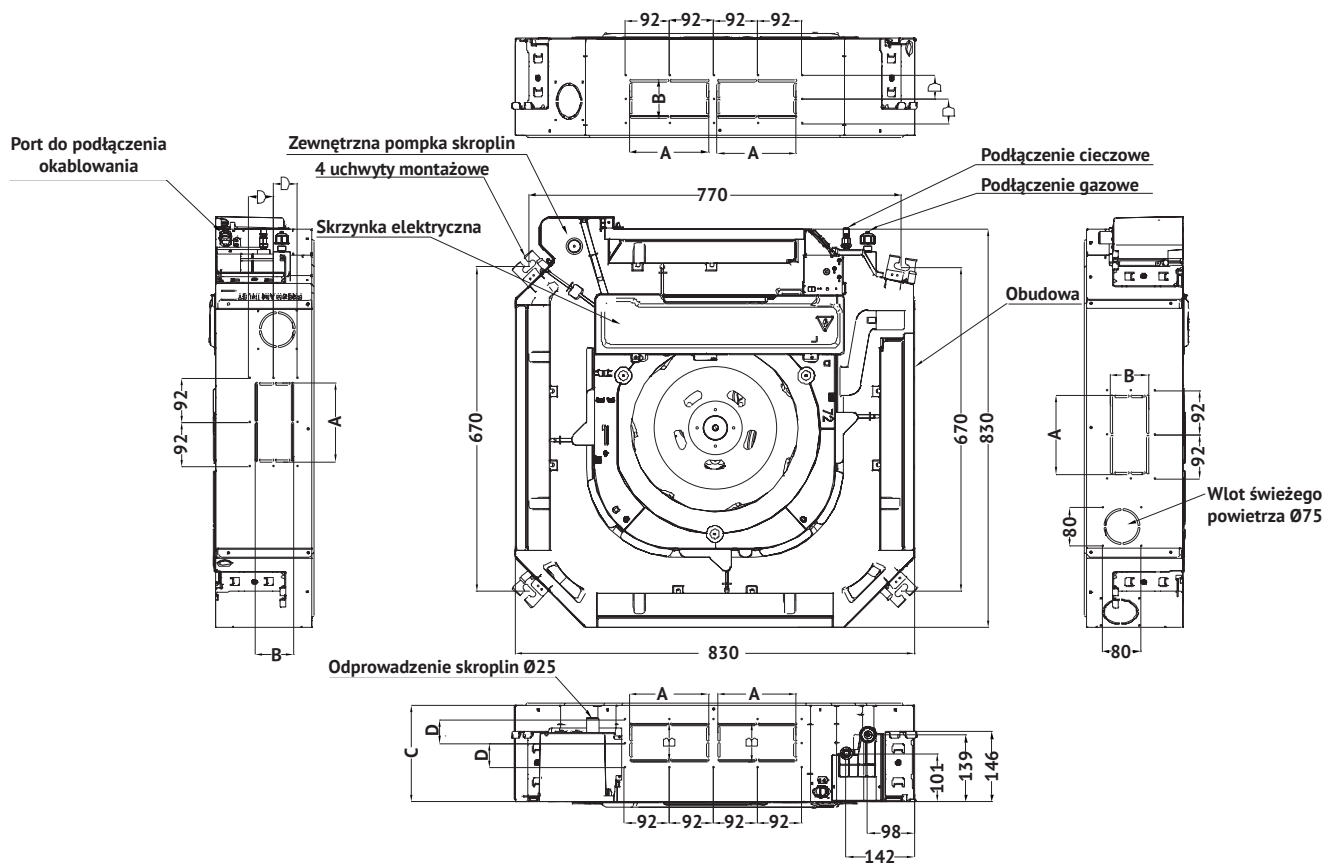
Doskonałą dystrybucję powietrza w całym pomieszczeniu zapewnia powiększona o 23% powierzchnia wylotu powietrza oraz panel z dodatkowymi dyszami nadmuchowymi na narożnikach. Istnieje także możliwość rozprowadzania schłodzonego powietrza poprzez dodatkowe kanały do sąsiedniego pomieszczenia.



#### **INDYWIDUALNE STEROWANIE ŻALUZZAMI**

Każda żaluzja może być sterowana indywidualnie za pomocą pilota bezprzewodowego. Dzięki temu można niezależnie ustawić kąt nachylenia żaluzji w przedziale 0-60° oraz kierunek strumienia powietrza.

**WYMIARY JEDNOSTKI WEWNĘTRZNEJ**



MODEL / WYMIARY [mm]	A	B	C	D
7.0 kW	165	80	204	50
10.6 - 12.0 kW	165	100	245	60
14.1 - 15.2 kW	165	100	287	60



Komplet			KMCD-24N8-C1	KMCD-36N8-C1	KMCD-36N8-C3	KMCD-42N8-C3	KMCD-48N8-C3	KMCD-55N8-C3		
Jednostka wewnętrzna			MCD1-24HRFNX(GA)	MCD1-36HRFN8(GA)	MCD1-36HRFN8(GA)	MCD1-42HRFNX(GA)	MCD1-48HRFNX(GA)	MCD1-55HRFNX(GA)		
Jednostka zewnętrzna			MOX430U -24HFN8-Q(GA)	MOD30U -36HFN8-Q(GA)	MOD30U -36HFN8-R(GA)	MOD30U -42HFN8-R(GA)	MOE30U -48HFN8-R(GA)	MOE30U -55HFN8-R(GA)		
Panel			T-MBQ4-04AWD	T-MBQ4-04AWD	T-MBQ4-04AWD	T-MBQ4-04AWD	T-MBQ4-04AWD	T-MBQ4-04AWD		
Zasilanie jednostki wewnętrznej (V/faza/Hz)			220-240/1/50	220-240/1/50	220-240/1/50	220-240/1/50	220-240/1/50	220-240/1/50		
Zasilanie jednostki zewnętrznej (V/faza/Hz)			220-240/1/50	220-240/1/50	380-415/3/50	380-415/3/50	380-415/3/50	380-415/3/50		
Chłodzenie	Wydajność	Nominalna	kW	7.0	10.6	10.6	12.0	14.1	15.2	
		Min-Max	kW	3.30~7.91	2.7~11.43	2.7~11.43	2.93~12.31	3.52~15.83	4.10~16.71	
	Nominalny pobór mocy		kW	2.32	3.95	3.95	4.30	4.65	5.00	
	EER		kW/kW	3.03	2.67	2.67	2.79	3.03	3.05	
	SEER			6.2	6.7	6.7	6.7	6.1	6.1	
Klasa efektywności energetycznej			A++	A++	A++	A++	A++	A++		
Grzanie	Wydajność	Nominalna	kW	7.6	11.1	11.1	13.5	16.1	18.2	
		Min-Max	kW	2.4~8.7	2.78~12.30	2.78~12.30	3.37~14.07	4.10~17.29	4.4~19.3	
	Nominalny pobór mocy		kW	1.9	3.0	3.0	3.7	4.58	5.55	
	COP		kW/kW	4.01	3.71	3.71	3.64	3.52	3.27	
	SCOP			4.0	4.0	3.9	3.9	4.0	4.0	
Klasa efektywności energetycznej			A+	A+	A	A	A+	A+		
Maksymalny pobór prądu			A	19.0	22.5	10.0	12.0	13.0	14.0	
Jednostka wewnętrzna	Wymiary (szer. x gł. x wys.)		mm	830x830x205	830x830x245	830x830x245	830x830x287	830x830x287	830x830x287	
	Waga		kg	21.6	27.2	27.2	29.3	29.3	29.3	
	Przepływ powietrza (niski/średni/wysoki)		m³/h	1000/1140/1300	1380/1550/1700	1400/1600/1800	1600/1750/1900	1580/1780/1970	1650/1850/2000	
	Poziom ciśnienia akustycznego (cichy/niski/średni/wysoki)		dB(A)	27/39.5/42.5/45.5	39/44.5/47.5/50	39/44.5/47.5/50	38/46/48.5/51	37.5/46.5/48.5/51	40/48/50.5/53	
	Poziom mocy akustycznej		dB(A)	59	64	64	66	66	66	
Pobór mocy			W	50	157	157	157	157	157	
Panel	Wymiary (szer. x gł. x wys.)		mm	950x950x55	950x950x55	950x950x55	950x950x55	950x950x55	950x950x55	
	Waga		kg	6.0	6.0	6.0	6.0	6.0	6.0	
Jednostka zewnętrzna	Wymiary (szer. x gł. x wys.)		mm	890x342x673	946x410x810	946x410x810	946x410x810	952x415x1333	952x415x1333	
	Waga		kg	43.9	66.9	80.5	80.5	103.7	107.0	
	Przepływ powietrza		m³/h	3500	4000	4000	4000	7500	7500	
	Poziom ciśnienia akustycznego		dB(A)	60	63	63	63	63.5	64	
	Poziom mocy akustycznej		dB(A)	69	70	70	72	74	75	
Czynnik chłodniczy			Typ / Ilość	- / kg	R32 / 1.5	R32 / 2.4	R32 / 2.4	R32 / 2.8	R32 / 2.9	R32 / 3.0
Rury chłodnicze	Ciecz/gaz		mm	Φ9.52 / Φ15.9	Φ9.52 / Φ15.9	Φ9.52 / Φ15.9	Φ9.52 / Φ15.9	Φ9.52 / Φ15.9	Φ9.52 / Φ15.9	
	Max. długość / Max. różnica poziomów		m	50 / 25	75 / 30	75 / 30	75 / 30	75 / 30	75 / 30	
	Średnica odpływu skroplin		mm	Ø25	Ø25	Ø25	Ø25	Ø25	Ø25	
Okablowanie	Zasilanie jednostki wewnętrznej		mm²	3x2.5	3x4.0	5x2.5	5x2.5	5x2.5	5x2.5	
	Komunikacja między jednostką wew. a zewn.		mm²	4x1.0	4x1.0	4x1.0	4x1.0	4x1.0	4x1.0	
	Zabezpieczenia		A	20	40	20	20	25	25	
Rekomendowane zakresy temperatury pracy (zew. / wew.)			Chłodzenie	°C	-30 ~ 50					
			Grzanie	°C	-30 ~ 30					

**Adnotacja:**

Wydajność jest ustalona na podstawie następujących warunków: **Chłodzenie:** temperatura wewnętrzna 27°C DB/19°C WB; temperatura zewnętrzna 35°C DB/24°C WB. **Grzanie:** temperatura wewnętrzna 20°C DB/ 15°C WB; temperatura zewnętrzna 7°C DB/6°C WB. Długość orurowania: długość połączonych rur wynosi 7.5 m, różnica poziomów wynosi 0. Urządzenie zawiera fluorowane gazy cieplarniane (R32 GWP=675).

**STEROWANIE I AKCESORIA**

MODEL	STANDARD
RG10N3(BHS)BGEF	Sterownik bezprzewodowy
MODEL	OPCJA
KJR-29B	Sterownik indywidualny przewodowy podstawowy
KJR-120C1	Sterownik indywidualny przewodowy zaawansowany z harmonogramem tygodniowym
WF-60A1	Sterowanie WiFi z aplikacji Midea Air, sterowanie głosowe
KJR-150A	Kontroler grupowy (we współpracy z KJR-29B)
CCM-30	Sterownik centralny podstawowy
CCM-180A/WS	Sterownik centralny z dotykowym ekranem i harmonogramem
CCM-15	Sterownik centralny bez wyświetlacza (możliwość sterowania przez komputer)
M/17222000A55250	Interfejs diagnostyczny Dr. Smart

**TABELA PORÓWNAWCZA****PORÓWNANIE FUNKCJONALNOŚCI JEDNOSTEK SERII BUSINESS**

	KASETONOWE COMPACT	KASETONOWE SLIM Breezeless	PRZYPODLOGOWO -PODSTROPOWE	KANAŁOWE	
Pilot bezprzewodowy w komplecie	RG10A(B2S)BGEF	RG10N3(2HS)BGEF	RG10A(B2S)BGEF	KJR-120X	
Zakres temperatury możliwy do ustawienia na pilocie	16 ~ 30°C	16 ~ 30°C	16 ~ 30°C	17 ~ 30°C	
Zakres temperatury pracy dla serii Business (chłodzenie/grzanie)	-30~50°C / -30~30°C	-30~50°C / -30~30°C	-30~50°C / -30~30°C	-30~50°C / -30~30°C	
Zakres temperatury pracy dla serii Business Smart (chłodzenie/grzanie)	-20~50°C / -20~30°C	-20~50°C / -20~30°C	-20~50°C / -20~30°C	-20~50°C / -20~30°C	
<b>NIEZAWODNOŚĆ</b>	Praca w niskich temperaturach	•	•	•	
	Grzałka tacy skroplin**	•	•	•	
	Grzałka karteru sprężarki**	•	•	•	
	Autodiagnoza	•	•	•	
	Detekcja wycieku czynnika*	•	•	•	
	Ognioodporna skrzynka elektryczna	•	•	•	
	Chłodzenie w niskich temperaturach	•	•	•	
	Tryb awaryjny*	•	•	•	
	Pompka skroplin	•	•	opcja	opcja
	Podłączenie odpływu skroplin z 2 stron	-	-	•	•
	Funkcja 8°C	•	•	•	-
<b>KOMFORT</b>	Nawiew 3D	-	-	•	-
	Nawiew 360°	•	•	-	-
	Ciepły start	•	•	•	•
	Tryb cichy*	•	•	•	-
	7 prędkości wentylatora	•	•	•	-
	Turbo	•	•	•	•
	Funkcja Follow Me	•	•	•	•
	Wachlowanie żaluzji	•	•	•	-
	Zapamiętanie ustawienia żaluzji	•	•	•	-
	LED	•	•	•	-
	Funkcja Air avoid me	•	•	-	-
	Auto-restart	•	•	•	•
	Timer	•	•	•	•
	Kompatybilne w systemie multi	•	•	•	•
<b>OSZCZĘD- NOŚĆ ENERGII</b>	Funkcja ECO*	•	•	•	-
	Funkcja snu*	•	•	•	-
	Tryb Gear*	•	•	•	-
<b>ZDROWIE</b>	Filtr standardowy	•	•	•	•
	Świeże powietrze	•	•	•	•
	Samoczyszczenie*	•	•	•	-
<b>STEROWANIE</b>	Port ON/OFF	•	•	•	•
	Port alarmowy *	•	•	•	•
	Moduł WiFi	opcja	opcja	opcja	-
	Możliwość podłączenia sterownika przewodowego	opcja	opcja	opcja	•
	Możliwość podłączenia sterownika centralnego	opcja	opcja	opcja	opcja
Możliwość podłączenia sterownika bezprzewodowego	•	•	•	opcja	

\* Funkcja niedostępna przy podłączeniu jednostki wewnętrznej w układ multi.

\*\* Funkcja dostępna tylko dla serii Business

• - Funkcja standardowa

-- Funkcja niedostępna

opcja - Funkcja dostępna opcjonalnie