



NIEZAWODNOŚĆ



Grzałka karteru sprężarki i tacy ociekowej



Autodiagnoza



Detekcja wycieku czynnika



Ognioodporna skrzynka



Praca w niskich temperaturach



Pompka skroplin



Funkcja 8°C

KOMFORT



Nawiew 360°



Ciepły start



Tryb cichy



Prędkość wentylatora



Turbo



Funkcja Follow Me



Wachlowanie żaluzji



Zapamiętanie ustawienia żaluzji



Funkcja Air avoid me



Auto-restart



Timer



Mono i multi

OSZCZĘDNOŚĆ



Funkcja ECO



Funkcja snu



Tryb Gear

ZDROWIE



Samoczyszczenie



Świeże powietrze



Filtr standardowy

STEROWANIE



Port ON/OFF



Port alarmowy



Sterownik przewodowy



Sterownik centralny



WiFi

• - funkcje opcjonalne



KASETONOWE **COMPACT**

Kompaktowe i lekkie jednostki kasetonowe o wymiarach 570x260x570 mm idealnie pasują do paneli sufitu podwieszanego. 4-stronny wylot powietrza, gwarantuje równomierne rozprzodzenie powietrza w całym pomieszczeniu.

UNIKATOWE CECHY:



OGNIOODPORNĄ SKRZYŃKĄ ELEKTRYCZNĄ

Nowoczesna obudowa skrzynki elektrycznej spełnia najwyższe wymagania ognioodporności. Łatwy dostęp umożliwia szybki montaż jednostki.



PANEL Z NAWIEWEM 360°

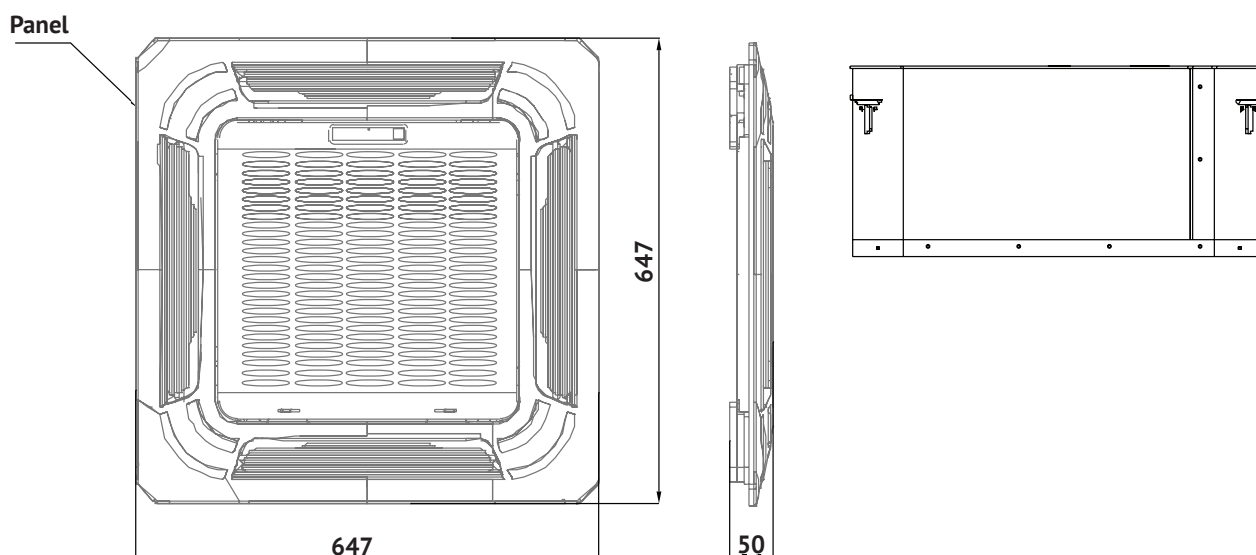
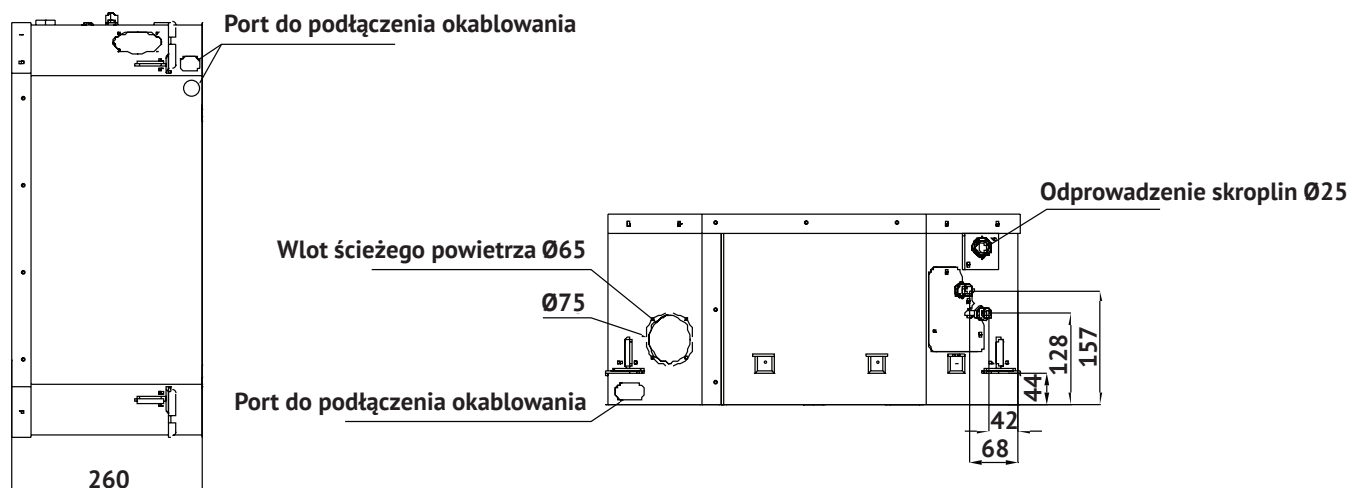
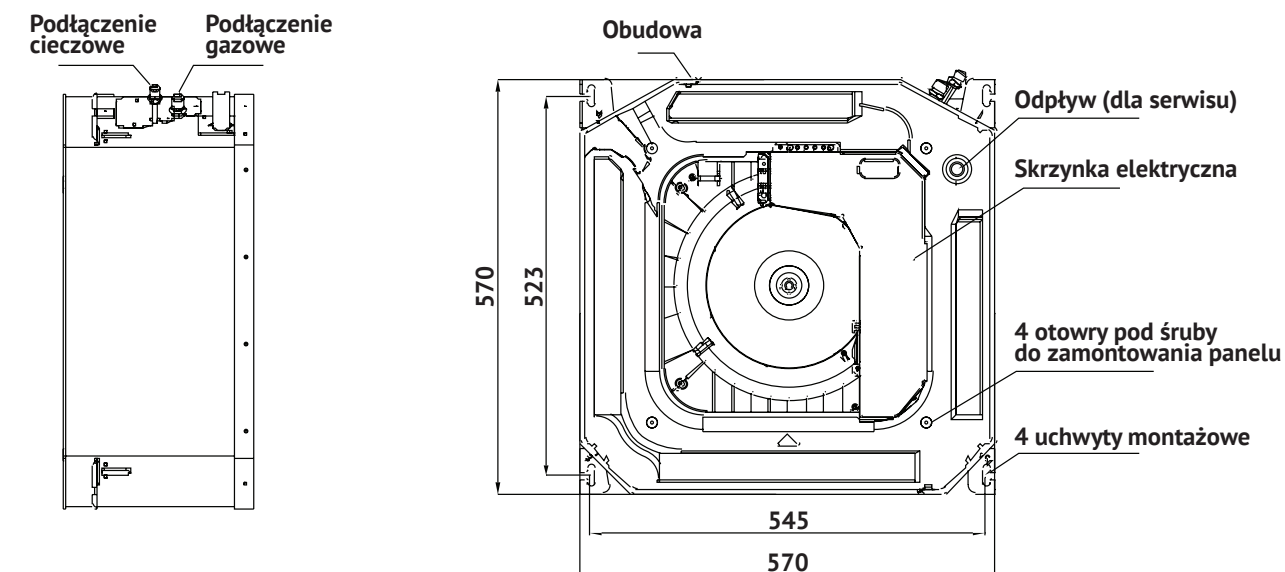
Panel z nawiewem 360° zapewnia równomierne rozprzodzenie powietrza na większej powierzchni pomieszczenia.



WACHLOWANIE

Żaluzje w 4-stronnej kasecie mają możliwość automatycznego wachlowania kierując nawiew powietrza w górę i w dół, w celu jego optymalnego rozprzodzenia.

WYMIARY JEDNOSTKI WEWNĘTRZNEJ



DANE TECHNICZNE

KASETONOWE
COMPACT

Komplet		KMCA-12N8-C1	KMCA-18N8-C1		
Komplet z panelem czarnym		KMCA-12N8-C1B	KMCA-18N8-C1B		
Jednostka wewnętrzna		MCA3U-12HRFNX(GA)	MCA3U-18HRFNX(GA)		
Jednostka zewnętrzna		MOX230-12HFN8-Q(GA)	MOX330U-18HFN8-Q(GA)		
Panel (biały / czarny)		T-MBQ-03C3 / T-MBQ-03C3B	T-MBQ-03C3 / T-MBQ-03C3B		
Zasilanie jednostki wewnętrznej (V/faza/Hz)		220-240/1/50	220-240/1/50		
Zasilanie jednostki zewnętrznej (V/faza/Hz)		220-240/1/50	220-240/1/50		
Chłodzenie	Wydajność	Nominalna	kW	3.5	5.3
		Min-Max	kW	0.85~4.11	2.9~5.59
	Nominalny pobór mocy	kW	1.01	1.63	
	EER	kW/kW	3.47	3.25	
	SEER		6.6	6.3	
Klasa efektywności energetycznej			A++	A++	
Grzanie	Wydajność	Nominalna	kW	3.8	5.6
		Min-Max	kW	0.4~4.31	2.37~6.10
	Nominalny pobór mocy	kW	1.02	1.54	
	COP	kW/kW	3.74	3.62	
	SCOP		4.1	4.0	
Klasa efektywności energetycznej			A+	A+	
Maksymalny pobór prądu		A	9.0	13.5	
Jednostka wewnętrzna	Wymiary (szer. x gł. x wys.)	mm	570x570x260	570x570x260	
	Waga	kg	16.3	16	
	Przepływ powietrza (niski/średni/wysoki)	m³/h	420/510/620	500/620/720	
	Poziom ciśnienia akustycznego (cichy/niski/średni/wysoki)	dB(A)	25.5/33/36/41	29/35.5/39.5/43	
	Poziom mocy akustycznej	dB(A)	57	59	
Pobór mocy		W	45	45	
Panel	Wymiary (szer. x gł. x wys.)	mm	647x647x50	647x647x50	
	Waga	kg	2.5	2.5	
Jednostka zewnętrzna	Wymiary (szer. x gł. x wys.)	mm	765x303x555	805x330x554	
	Waga	kg	26.6	32.5	
	Przepływ powietrza	m³/h	2200	2100	
	Poziom ciśnienia akustycznego	dB(A)	53.6	56	
Poziom mocy akustycznej		dB(A)	62	65	
Czynnik chłodniczy		Typ / Ilość	- / kg	R32 / 0.72	R32 / 1.15
Rury chłodnicze	Ciecz/gaz	mm	Φ6.35 / Φ9.52	Φ6.35 / Φ12.7	
	Max. długość / Max. różnica poziomów	m	25 / 10	30 / 20	
	Średnica odpływu skroplin	mm	Ø25	Ø25	
Okablowanie	Zasilanie jednostki zewnętrznej	mm²	3x1.5	3x1.5	
	Komunikacja między jednostką wew. a zewn.	mm²	4x1.0	4x1.0	
	Zabezpieczenia	A	20	20	
Rekomendowane zakresy temperatury pracy (zew. / wewn.)	Chłodzenie	°C		-30 ~ 50	
	Grzanie	°C		-30 ~ 30	

Adnotacja:

Wydajność jest ustalona na podstawie następujących warunków: **Chłodzenie:** temperatura wewnętrzna 27°C DB/19°C WB; temperatura zewnętrzna 35°C DB/24°C WB. **Grzanie:** temperatura wewnętrzna 20°C DB/ 15°C WB; temperatura zewnętrzna 7°C DB/6°C WB. Długość orurowania: długość połączonych rur wynosi 7.5 m, różnica poziomów wynosi 0. Urządzenie zawiera fluorowane gazy cieplarniane (R32 GWP=675).

STEROWANIE I AKCESORIA

MODEL	STANDARD
RG10A(B2S)BGEF	Sterownik bezprzewodowy
MODEL	OPCJA
KJR-29B	Sterownik indywidualny przewodowy podstawowy
KJR-120C1	Sterownik indywidualny przewodowy zaawansowany z harmonogramem tygodniowym
WF-60A1	Sterowanie WiFi z aplikacji Midea Air, sterowanie głosowe
KJR-150A	Kontroler grupowy (we współpracy z KJR-29B)
CCM-30	Sterownik centralny podstawowy
CCM-180A/WS	Sterownik centralny z dotykowym ekranem i harmonogramem
CCM-15	Sterownik centralny bez wyświetlacza (możliwość sterownia przez komputer)
M/17222000A55250	Interfejs diagnostyczny Dr. Smart

TABELA PORÓWNAWCZA**PORÓWNIANIE FUNKCJONALNOŚCI JEDNOSTEK SERII BUSINESS**

		KASETONOWE COMPACT	KASETONOWE SLIM Breezeless	PRZYPODLOGOWO -PODSTROPOWE	KANAŁOWE
Pilot bezprzewodowy w komplecie		RG10A(B2S)BGEF	RG10N3(2HS)BGEF	RG10A(B2S)BGEF	KJR-120X
Zakres temperatury możliwy do ustawienia na pilocie		16 ~ 30°C	16 ~ 30°C	16 ~ 30°C	17 ~ 30°C
Zakres temperatury pracy dla serii Business (chłodzenie/grzanie)		-30~50°C / -30~30°C	-30~50°C / -30~30°C	-30~50°C / -30~30°C	-30~50°C / -30~30°C
Zakres temperatury pracy dla serii Business Smart (chłodzenie/grzanie)		-20~50°C / -20~30°C	-20~50°C / -20~30°C	-20~50°C / -20~30°C	-20~50°C / -20~30°C
NIEZAWODNOŚĆ	Praca w niskich temperaturach	•	•	•	•
	Grzałka tacy skroplin**	•	•	•	•
	Grzałka karteru sprężarki**	•	•	•	•
	Autodiagnoza	•	•	•	•
	Detekcja wycieku czynnika*	•	•	•	•
	Ognioodporna skrzynka elektryczna	•	•	•	•
	Chłodzenie w niskich temperaturach	•	•	•	•
	Tryb awaryjny*	•	•	•	•
	Pompka skroplin	•	•	opcja	opcja
	Podłączenie odpływu skroplin z 2 stron	-	-	•	•
	Funkcja 8°C	•	•	•	-
KOMFORT	Nawiew 3D	-	-	•	-
	Nawiew 360°	•	•	-	-
	Ciepły start	•	•	•	•
	Tryb cichy*	•	•	•	-
	7 prędkości wentylatora	•	•	•	-
	Turbo	•	•	•	•
	Funkcja Follow Me	•	•	•	•
	Wachlowanie żaluzji	•	•	•	-
	Zapamiętanie ustawienia żaluzji	•	•	•	-
	LED	•	•	•	-
	Funkcja Air avoid me	•	•	-	-
	Auto-restart	•	•	•	•
	Timer	•	•	•	•
	Kompatybilne w systemie multi	•	•	•	•
OSZCZĘD- NOŚĆ ENERGII	Funkcja ECO*	•	•	•	-
	Funkcja snu*	•	•	•	-
	Tryb Gear*	•	•	•	-
ZDROWIE	Filtr standardowy	•	•	•	•
	Świeże powietrze	•	•	•	•
	Samoczyszczenie*	•	•	•	-
STEROWANIE	Port ON/OFF	•	•	•	•
	Port alarmowy *	•	•	•	•
	Moduł WiFi	opcja	opcja	opcja	-
	Możliwość podłączenia sterownika przewodowego	opcja	opcja	opcja	•
	Możliwość podłączenia sterownika centralnego	opcja	opcja	opcja	opcja
Możliwość podłączenia sterownika bezprzewodowego	•	•	•	opcja	

* Funkcja niedostępna przy podłączeniu jednostki wewnętrznej w układ multi.

** Funkcja dostępna tylko dla serii Business

• - Funkcja standardowa

-- Funkcja niedostępna

opcja - Funkcja dostępna opcjonalnie