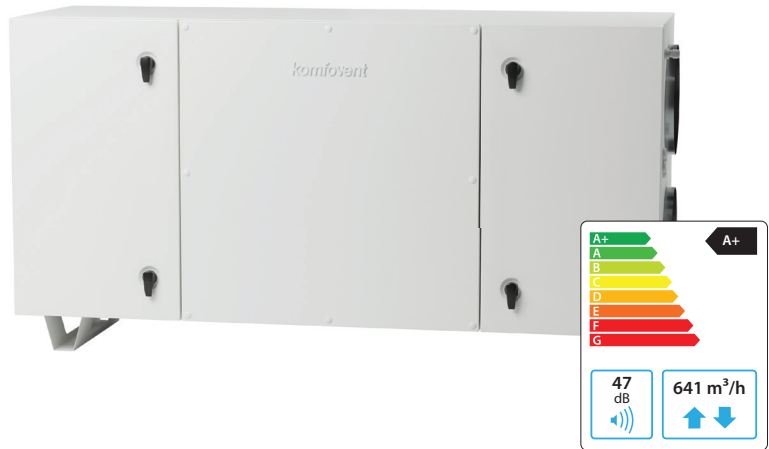


# Domekt CF 700 H C6M

Maksymalny strumień powietrza (m <sup>3</sup> /h)	641
Maksymalny strumień powietrza (l/s)	178
Znamionowy przepływ powietrza (m <sup>3</sup> /s)	0,125
Znamionowa różnica ciśnienia (Pa)	50
JPM (W/(m <sup>3</sup> /h))	0,27
Sprawność temperaturowa odzysku ciepła (%)	87
Moc nagrzewnicy elektrycznej (kW) / Δt (°C)	0,5/3,2
Moc wstępnej nag. el. (kW) / Δt (°C)	1,5/9,7
Napięcie znamionowe (V)	1~230
Maksymalny prąd obciążenia HE (A)	11,6
Pobór mocy przez napęd wentylatora przy przepływie maksymalnym (W)	178
Pobór mocy przez napęd wentylatora przy przepływie znamionowym (W)	66
Wymiary filtrów BxHxL (mm)	390x300x46
Wymiary jednostki BxHxL (mm)	487x700x1500
Wymagana przestrzeń do obsługi (mm)	500
Masa (kg)	95



## Dane akustyczne

Poziom hałasu średnio ważony L<sub>WA</sub>, dB(A) przy przepływie znamionowym

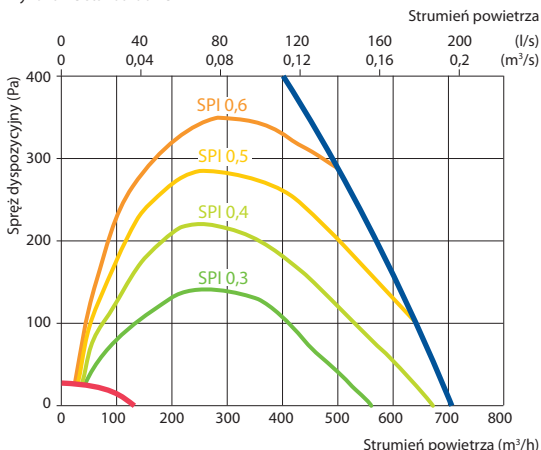
Wlot nawiewu	47
Wylot nawiewu	67
Wlot wywiewu	47
Wylot wywiewu	67
Obudowa	47

Cisnienie akustyczne średnio ważone L<sub>PA</sub>, dB(A) pomieszczenie izolowane standardowo, 10 m<sup>2</sup>, odległość od źródła hałasu – 3 m.

Otoczenie	36
-----------	----

## Wydajność

Wykonanie standardowe

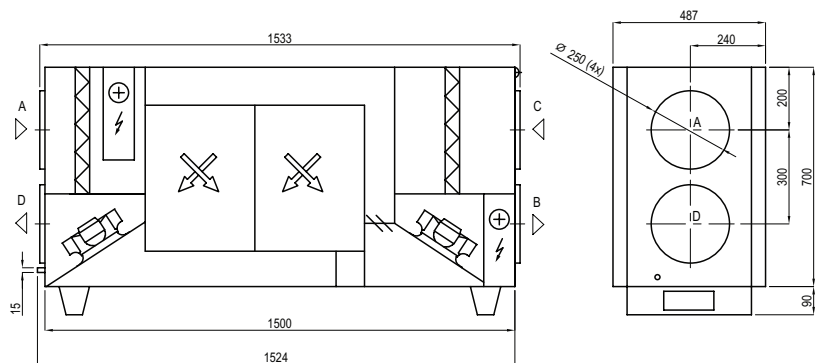


## Sprawność temperaturowa

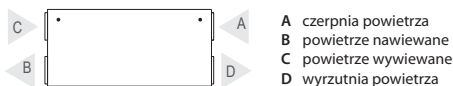
	Zima					Lato		
Temperatura zewnętrzna (°C)	-23	-15	-10	-5	0	25	30	35
Temp. za odzyskiem ciepła (°C)	17,6*	18,3*	19*	19	19	22,4	23,1	23,8

Dla temperatury wewnętrznej +22°C, 20% RH  
\* Obliczenia z uwzględnieniem pracy nagrzewnicy wstępnej.

## Wersja prawa (R1)



## Wersja lewa (L1)



## Akcesoria

Przepustnice z siłownikami	AGUJ-M-250+LF230/CM230
A/D	AGS-250-50-600-M
B/C	AGS-250-50-900-M
Nagrzewnica wodna	DH-250
PPU	PPU-HW-3R-15-0,63-W2
Zawór 2-drogowy /nagrzewnica w.	VVP47.10-0,63

Chłodnica wodna	DCW-0,7-5
Zawór 2-drogowy /chłodnica w.	VVP47.15-2,5
Czerpnia/wyrzutnia	LD-250
Nagrzewnico-chłodnica wodna	DHCW-250
Chłodnica freonowa	DCF-0,7-5
Agregat chłodzący	MOU-18HFN8+KA8140

