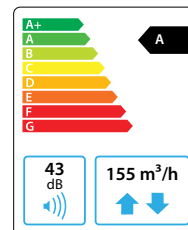


Domekt R 150 F C8

Maksymalny strumień powietrza (m³/h)	155
Maksymalny strumień powietrza (l/s)	43
Znamionowy przepływ powietrza (m³/s)	0,030
Znamionowa różnica ciśnienia (Pa)	50
JPM (W/(m³/h))	0,33
Sprawność temperaturowa odzysku ciepła (%)	82
Moc nagrzewnicy elektrycznej (kW) / Δt (°C)	0,5/13,5
Napięcie znamionowe (V)	1~230
Maksymalny prąd obciążenia HE (A)	3
Pobór mocy przez napęd wentylatora przy przepływie maksymalnym (W)	41
Pobór mocy przez napęd wentylatora przy przepływie znamionowym (W)	15
Wymiary filtrów BxHxL (mm)	225x172x46
Wymiary jednostki BxHxL (mm)	460x280x780
Wymagana przestrzeń do obsługi (mm)	780
Masa (kg)	29



Dane akustyczne

Poziom hałas średnio ważony L_{wAr} dB(A) przy przepływie znamionowym

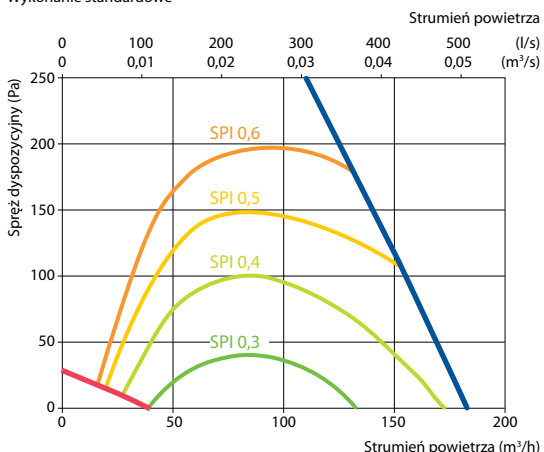
Wlot nawiewu	55
Wylot nawiewu	64
Wlot wywiewu	55
Wylot wywiewu	64
Obudowa	43

Ciężenie akustyczne średnio ważne L_{pAr} dB(A) pomieszczenie izolowane standardowo, 10 m², odległość od źródła hałasu – 3 m.

Otoczenie	32
-----------	----

Wydajność

Wykonanie standardowe

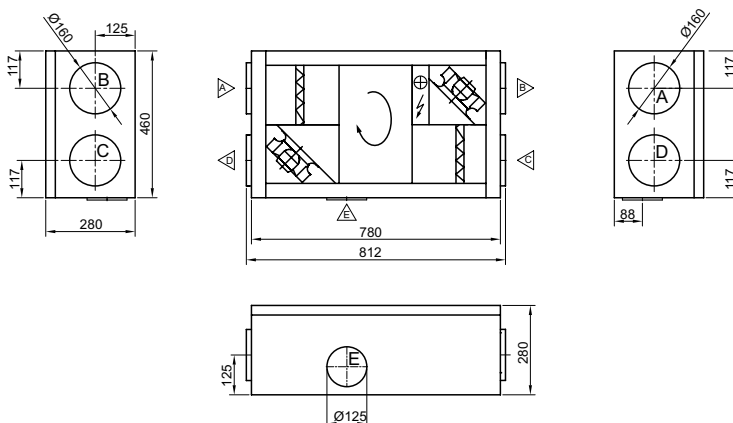


Sprawność temperaturowa

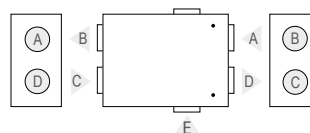
Temperatura zewnętrzna (°C)	Zima					Lato		
	-23	-15	-10	-5	0	25	30	35
Temp. za odzyskiem ciepła (°C)	13,9	15,4	16,3	17,2	18,1	22,5	23,4	24,3

dla temperatury wewnętrznej +22°C, 20% RH

Wersja prawa (R1)

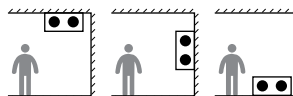


Wersja lewa (L1)



- A czerpnia powietrza
- B powietrze nawiewane
- C powietrze wywiewane
- D wyrzutnia powietrza
- E dodatkowy króciec wyciągowy (obejście: wyciąg bez odzysku ciepła)

Uniwersalny układ króćców



Akcesoria

Przepustnice z siłownikami	AGUJ-M-160+LF230/CM230
Tłumiki akustyczne	A/D AGS-160-50-600-M
	B/C AGS-160-50-900-M
Nagrzewnica wodna	DH-160
PPU	PPU-HW-3R-15-0,4-W2

Zawór 2-drogowy / nagrzewnica w.	VVP47.10-0,4
Chłodnica wodna	DCW-0,2-1
Zawór 2-drogowy / chłodnica w.	VVP47.10-1,6
Czerpnia/wyrzutnia	LD-160
Nagrzewnico-chłodnica wodna	DHCW-160