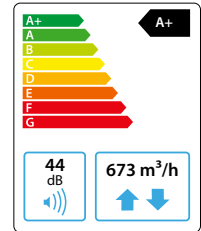


Dompekt R 600 H C6M

Maksymalny strumień powietrza (m ³ /h)	673
Maksymalny strumień powietrza (l/s)	187
Znamionowy przepływ powietrza (m ³ /s)	0,131
Znamionowa różnica ciśnienia (Pa)	50
JPM (W/(m ³ /h))	0,25
Sprawność temperaturowa odzysku ciepła (%)	82
Moc nagrzewnicy elektrycznej (kW) / Δt (°C)	1/6,2
Napięcie znamionowe (V)	1~230
Maksymalny prąd obciążenia HE (A)	7,3
Pobór mocy przez napęd wentylatora przy przepływie maksymalnym (W)	155
Pobór mocy przez napęd wentylatora przy przepływie znamionowym (W)	62
Wymiary filtrów BxHxL (mm)	475x235x46
Wymiary jednostki BxHxL (mm)	570x600x1060
Wymagana przestrzeń do obsługi (mm)	1100
Masa (kg)	80



Dane akustyczne

Poziom hałas średnio ważony L_{WA}, dB(A) przy przepływie znamionowym

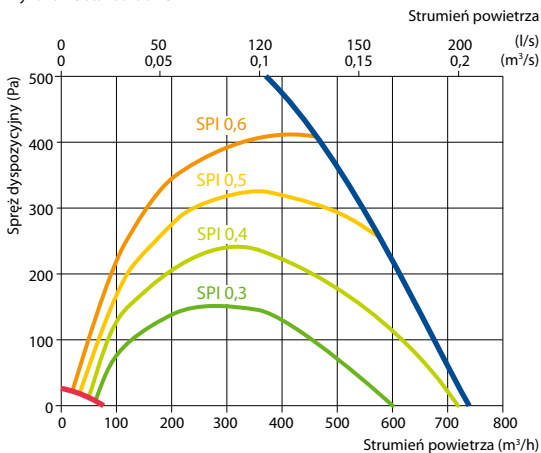
Wlot nawiewu	56
Wylot nawiewu	66
Wlot wywiewu	56
Wylot wywiewu	66
Obudowa	44

Cisnienie akustyczne średnio ważne L_{PA}, dB(A) pomieszczenie izolowane standardowo, 10 m², odległość od źródła hałasu – 3 m.

Otoczenie	33
-----------	----

Wydajność

Wykonanie standardowe

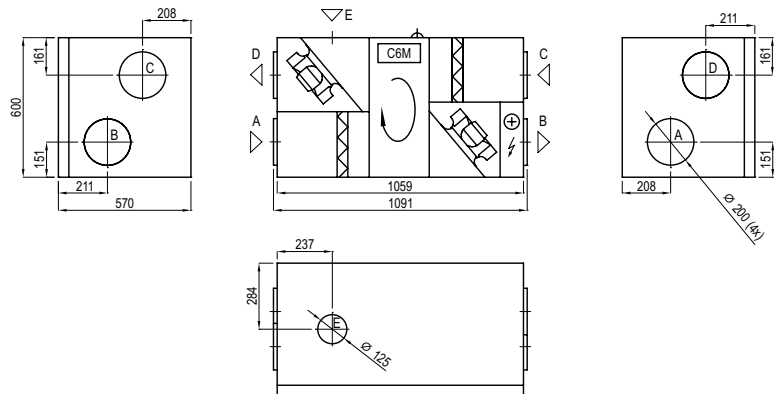


Sprawność temperaturowa

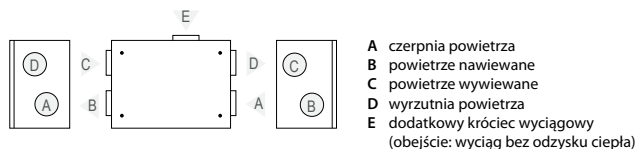
Temperatura zewnętrzna (°C)	Zima					Lato		
	-23	-15	-10	-5	0	25	30	35
Temp. za odzyskiem ciepła (°C)	13,9	15,3	16,2	17,1	18	22,5	23,4	24,3

dla temperatury wewnętrznej +22°C, 20% RH

Wersja prawa (R1)



Wersja lewa (L1)



Akcesoria

Przepustnice z siłownikami	AGUJ-M-200+LF230/CM230
Tłumiki akustyczne	A/D AGS-200-50-600-M B/C AGS-200-50-900-M
Nagrzewnica wodna	DH-200
PPU	PPU-HW-3R-15-0,63-W2
Zawór 2-drogowy / nagrzewnica w.	VVP47.10-0,63

Chłodnica wodna	DCW-0,7-5
Zawór 2-drogowy / chłodnica w.	VVP47.15-2,5
Czerpnia/wyrzutnia	LD-200
Nagrzewnico-chłodnica wodna	DHCW-200
Chłodnica freonowa	DCF-0,7-5
Agregat chłodzący	MOU-18HFN8+KA8140

