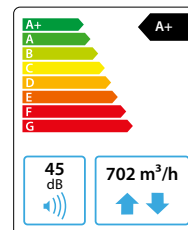


Domekt R 700 F C6M

Maksymalny strumień powietrza (m³/h)	702
Maksymalny strumień powietrza (l/s)	195
Znamionowy przepływ powietrza (m³/s)	0,137
Znamionowa różnica ciśnienia (Pa)	50
JPM (W/(m³/h))	0,24
Sprawność temperaturowa odzysku ciepła (%)	83
Moc nagrzewnicy elektrycznej (kW) / Δt (°C)	2/11,9
Napięcie znamionowe (V)	1~230
Maksymalny prąd obciążenia HE (A)	11,7
Pobór mocy przez napęd wentylatora przy przepływie maksymalnym (W)	149
Pobór mocy przez napęd wentylatora przy przepływie znamionowym (W)	64
Wymiary filtrów BxHxL (mm)	368x375x46
Wymiary jednostki BxHxL (mm)	850x420x1240
Wymagana przestrzeń do obsługi (mm)	500
Masa (kg)	93



Dane akustyczne

Poziom hałas średnio ważony L_{wAr} dB(A) przy przepływie znamionowym

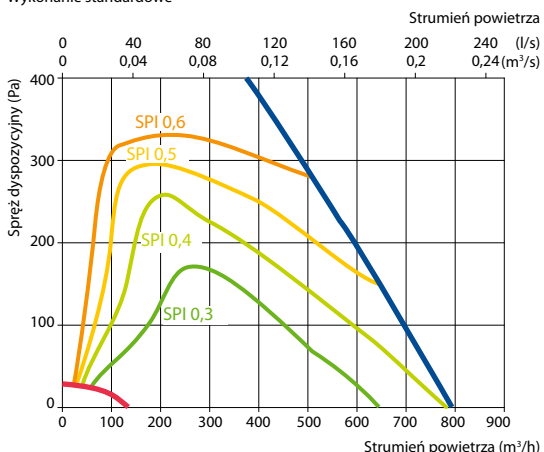
Wlot nawiewu	51
Wylot nawiewu	64
Wlot wywiewu	52
Wylot wywiewu	65
Obudowa	45

Cisnienie akustyczne średnio ważne L_{pAr} dB(A) pomieszczenie izolowane standardowo, 10 m², odległość od źródła hałasu – 3 m.

Otoczenie	34
-----------	----

Wydajność

Wykonanie standardowe

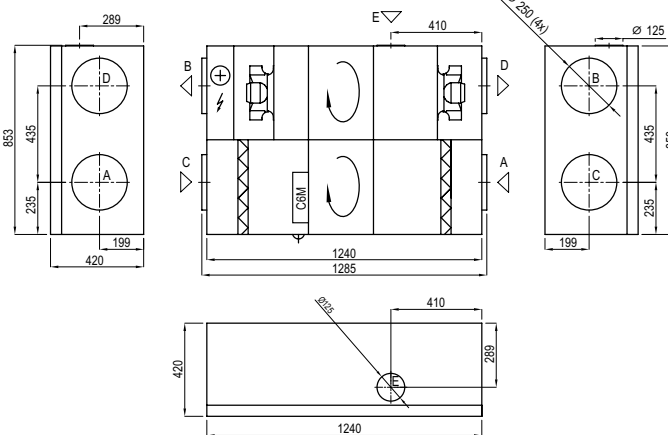


Sprawność temperaturowa

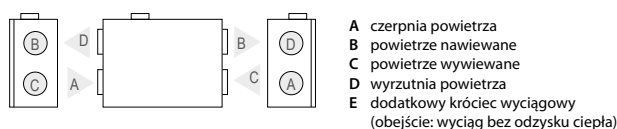
	Zima					Lato		
Temperatura zewnętrzna (°C)	-23	-15	-10	-5	0	25	30	35
Temp. za odzyskiem ciepła (°C)	14,2	15,6	16,5	17,3	18,2	22,5	23,4	24,2

dla temperatury wewnętrznej +22°C, 20% RH

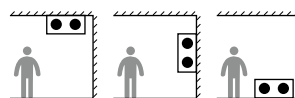
Wersja lewa (L1)



Wersja prawa (R1)



Uniwersalny układ króćców



Akcesoria

Przepustnice z siłownikami	AGUJ-M-250+LF230/CM230
Tłumiki akustyczne	A/D AGS-250-50-600-M
	B/C AGS-250-50-900-M
Nagrzewnica wodna	DH-250
PPU	PPU-HW-3R-15-0,63-W2
Zawór 2-drogowy / nagrzewnica w.	VVP47.10-0,63

Chłodnica wodna	DCW-0,7-5
Zawór 2-drogowy / chłodnica w.	VVP47.15-2,5
Czerpnia/wyrzutnia	LD-250
Nagrzewnico-chłodnica wodna	DHCW-250
Chłodnica freonowa	DCF-0,7-5
Agregat chłodzący	MOU-18HFN8a+KA8140

