

# Domekt R 400 F C6M

Maksymalny strumień powietrza (m³/h)	454
Maksymalny strumień powietrza (l/s)	126
Znamionowy przepływ powietrza (m³/s)	0,088
Znamionowa różnica ciśnienia (Pa)	50
JPM (W/(m³/h))	0,25
Sprawność temperaturowa odzysku ciepła (%)	81
Moc nagrzewnicy elektrycznej (kW) / Δt (°C)	1/9,2
Napięcie znamionowe (V)	1~230
Maksymalny prąd obciążenia HE (A)	7,3
Pobór mocy przez napęd wentylatora przy przepływie maksymalnym (W)	99
Pobór mocy przez napęd wentylatora przy przepływie znamionowym (W)	40
Wymiary filtrów BxHxL (mm)	346x258x46
Wymiary jednostki BxHxL (mm)	700x310x1170
Wymagana przestrzeń do obsługi (mm)	300
Masa (kg)	65



## Dane akustyczne

Poziom hałas średnio ważony  $L_{wAr}$  dB(A) przy przepływie znamionowym

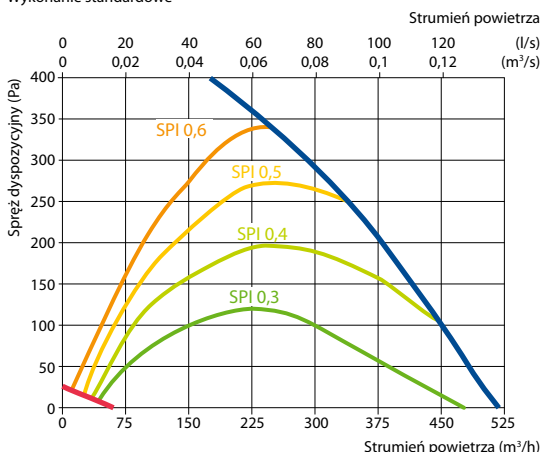
Wlot nawiewu	55
Wylot nawiewu	64
Wlot wywiewu	54
Wylot wywiewu	64
Obudowa	44

Cięśnienie akustyczne średnio ważne  $L_{pAr}$  dB(A) pomieszczenie izolowane standardowo, 10 m², odległość od źródła hałasu – 3 m.

Otoczenie	33
-----------	----

## Wydajność

Wykonanie standardowe

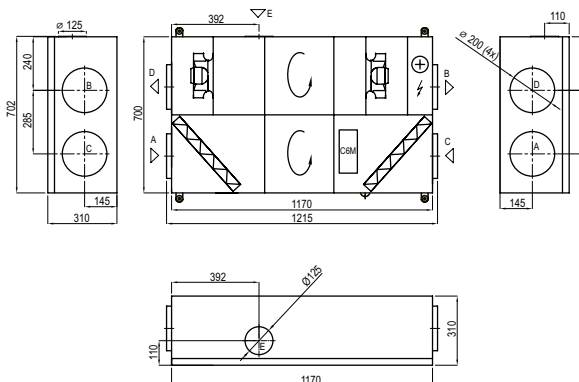


## Sprawność temperaturowa

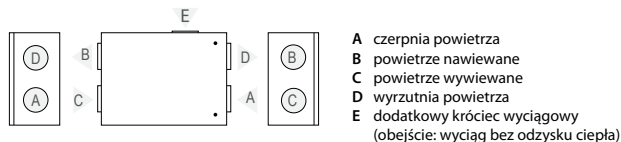
	Zima					Lato		
Temperatura zewnętrzna (°C)	-23	-15	-10	-5	0	25	30	35
Temp. za odzyskiem ciepła (°C)	13,5	15	15,9	16,9	17,8	22,6	23,5	24,5

dla temperatury wewnętrznej +22°C, 20% RH

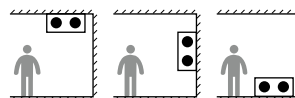
## Wersja prawa (R1)



## Wersja lewa (L1)



## Uniwersalny układ króćców



## Akcesoria

Przepustnice z siłownikami	AGUJ-M-200+LF230/CM230
Tłumiki akustyczne	A/D AGS-200-50-600-M
	B/C AGS-200-50-900-M
Nagrzewnica wodna	DH-200
PPU	PPU-HW-3R-15-0,63-W2
Zawór 2-drogowy / nagrzewnica w.	VVP47.10-0,63

Chłodnica wodna	DCW-0,4-3
Zawór 2-drogowy / chłodnica w.	VVP47.15-2,5
Czerpnia/wyrzutnia	LD-200
Nagrzewnico-chłodnica wodna	DHCW-200
Chłodnica freonowa	DCF-0,4-3
Agregat chłodzący	MOU-12HFN8+KA8140

